

SGT Docking Station



제품설명

Docking Station은 최대 4개의 SGT를 동시에 보정하고 범프 테스트를 수행하여 시간을 단축하는 데 도움이 됩니다. 범프 테스트를 통해 장치의 가스 센서 반응 및 경보를 테스트합니다. 또한 Docking Station에 SGT를 연결하면 자동으로 SGT의 펌웨어가 업데이트 됩니다. 이벤트 로그는 USB 메모리에 저장되고 사용자를 위한 분석을 제공합니다. Docking Station과 IR Link를 연결하여 설정을 조정할 수 있습니다.

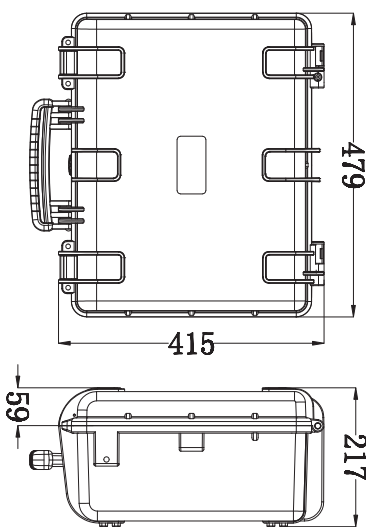
제품특징

- 보정, 범프 테스트
- 전원 LED 및 SGT LED로 작동 상태 표시
- Docking Station 및 SGT 상태 및 결과 저장
- 펌웨어 업그레이드
- Docking Station 및 SGT의 로그 저장
- PC 프로그램을 이용한 Docking Station 및 SGT의 설정 조정 가능(IR Link/USB)

제품사양

모델명	SGT Docking Station
사이즈	47(W) x 41(H) x 22(D)cm (18.50 x 16.14 x 8.66 in)
중량	8.2kg
사용 온도	+5°C~+40°C (41°F~104°F)
보증기간	2년
배터리	충전식 리튬 이온 배터리
배터리 수명	1000 Bump Tests
LEDs	5 red/green/orange LEDs(1 for each unit, 1 for power)
저장소	USB 8GB Standard
데이터 기록	Approximately 최대 10 million tests (8GB, Removable USB memory)
Tests Performed	Bump Test and Calibration
Information Stored	Bump/Cal Logs, Individual monitor 데이터 기록s, Firmware and Unit Configurations
사용 가능 가스	CO, H2S, O2
호환 제품	Works with SGT
교정용 가스	Compatible with 58L cylinders
충전 어댑터	12V, 3A

DIMENSION (Unit:mm)



ACCESSORIES



IR Link

IR-Link를 통해 경보 값 설정, 펌웨어 업데이트, 이벤트 로그 다운로드 및 보정 등을 수행할 수 있습니다.

